

Joelhos a 90°

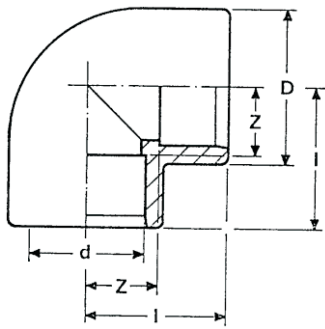
Elbows 90°

Coudes à 90°

Codos 90°



01 05 1001 000



d	D	l	Z	Gr	Quant
12	16	19	7	5	A 100
16	21	23	9	9	A 50
20	25	27	11	12	B 170
25	31	33	14	23	B 90
32	38	39	17	41	B 50
40	49	47	21	75	C 120
50	59.5	57	26	110	C 60
63	73	72	34	227	C 30
75	87.5	82	38	320	C 20
90	105	97	46	560	C 12
110	129	118	56	1060	D 16
125	145	135	66	1565	D 12
140	162	149	72	1990	D 8
160	185	167	81	3020	D 5
200	230	209	102	5186	D 2
225	255	233	114	6600	D 2
250	284	258	126	9300	E 1
315	356	332	167	18000	H 1

N° Código

01 05 1001 012

01 05 1001 016

01 05 1001 020

01 05 1001 025

01 05 1001 032

01 05 1001 040

01 05 1001 050

01 05 1001 063

01 05 1001 075

01 05 1001 090

01 05 1001 110

01 05 1001 125

01 05 1001 140

01 05 1001 160

01 05 1001 200

01 05 1001 225

01 05 1001 250

01 05 1001 315

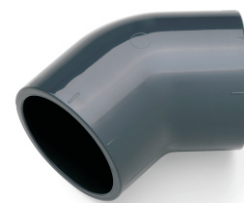
NEW

Joelhos a 45°

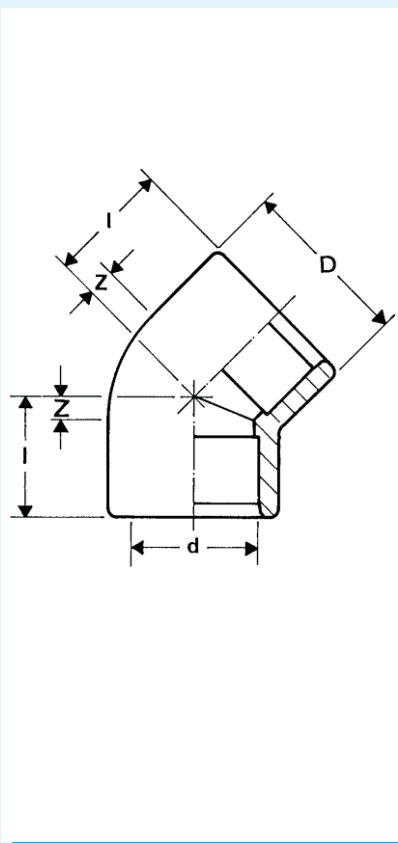
Elbows 45°

Coudes 45°

Codos 45°



01 05 1067 000



d	D	l	Z	Gr	Quant
12	16	16	4	4	A 150
16	21	18	4	7	A 60
20	25	21	5	11	B 200
25	31	25	6	18	B 100
32	39	30	8	33	B 60
40	47.5	36	10	50	C 150
50	58	43	12	80	C 80
63	75	53	15	195	C 40
75	87.5	61	17	255	C 24
90	106	72	21	484	C 14
110	129	86	25	815	D 20
125	145	96	27	1124	D 16
140	162	107	30	1514	D 10
160	185	121	34	2290	D 6
200	230	150	43,5	3962	D 2
225	255	167	48	5210	E 2
250	284	185	53	7220	E 1

N° Código

01 05 1067 012

01 05 1067 016

01 05 1067 020

01 05 1067 025

01 05 1067 032

01 05 1067 040

01 05 1067 050

01 05 1067 063

01 05 1067 075

01 05 1067 090

01 05 1067 110

01 05 1067 125

01 05 1067 140

01 05 1067 160

01 05 1067 200

01 05 1067 225

01 05 1067 250

Curvas a 90° fêmea/fêmea

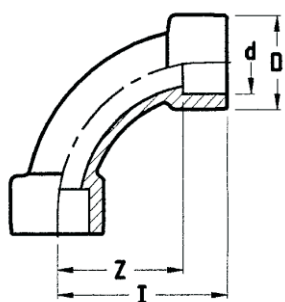
Bends 90° female/female

Courbes à 90° femelle/femelle

Curvas 90° hembra/hembra



01 05 1159 000



d	D	l	Z	Gr	Quant
20	30	56	40	39	B 80
25	36	67,5	48,5	63	B 45
32	43	81	58,5	105	B 25
50	63	131	100	300	C 25
63	76	202	126	508	C 14

Nº Código

01 05 1159 020

01 05 1159 025

01 05 1159 032

01 05 1159 050

01 05 1159 063

NEW

NEW

Joelhos a 90° fêmea/macho

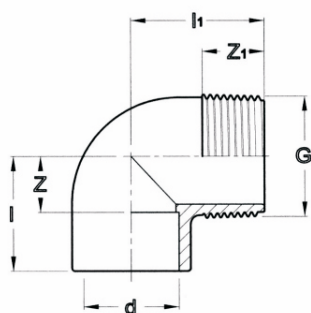
Elbows 90° female/male

Coudes à 90° femelle/mâle

Codos 90° hembra/macho



01 10 1210 000



d	G	l	Z	l <sub>1</sub>	Z <sub>1</sub>	Gr	Quant
32	"3/4	43	20	48	30	42	B 50
32	1"	43	20	49	30	40	B 40
32	1"1/4	39	16	45	24	45	B 40
40	1"1/4	47	21	48	21	71	B 35
40	1"1/2	47	21	49	22	72	B 35
50	1"1/4	57	26	55.5	21	105	B 20
50	1"1/2	57	26	57	22.5	105	B 20
50	2"	57	26	60.5	26	124	B 15
63	2"	70	32	68	26	195	B 10

Nº Código

01 10 1210 007

01 10 1210 008

01 10 1210 009

01 10 1210 010

01 10 1210 013

01 10 1210 011

01 10 1210 014

01 10 1210 015

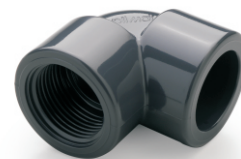
01 10 1210 017

Joelhos a 90°

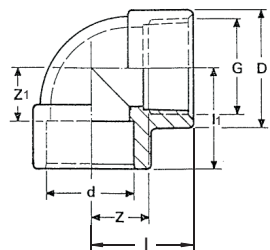
Elbows 90°

Coudes à 90°

Codos 90°



01 10 1002 000



d	G	D	I	l1	Z	Z1	Gr	Quant
20	"1/2	30	28	28	14	14	30	B 120
25	"1/2	37	33	28	15	15	38	B 90
25	"3/4	37	33	33	17	17	48	B 70
32	1 "	45	38	38	20	20	74	B 40
40	1"1/4	53	45	45	25	25	109	B 25
50	1"1/2	64	50	50	30	30	163	B 15
63	2 "	76	60	60	35	35	264	B 10
75	2"1/2	87.5	82	82	52	38	335	B 6
90	3 "	105	97	97	67	46	594	C 12
110	4 "	132	121	121	82	58	1200	C 5

N° Código

01 10 1002 005

01 10 1002 006

01 10 1002 007

01 10 1002 008

01 10 1002 009

01 10 1002 013

01 10 1002 015

01 10 1002 020

01 10 1002 030

01 10 1002 040

Tês a 90°

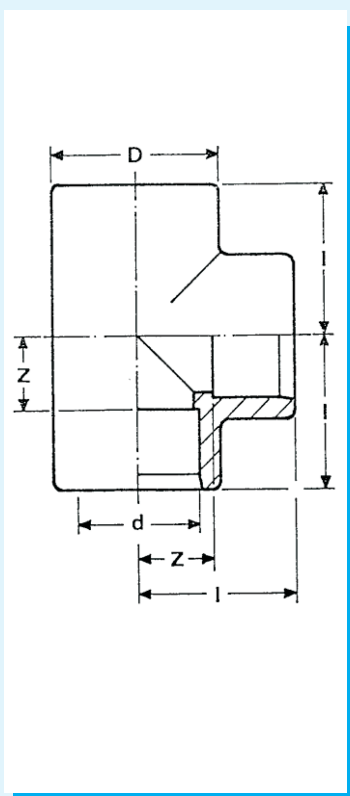
Tees 90°

Tés à 90°

Tes 90°



01 05 1003 000



d	D	I	Z	Gr	Quant
12	16	19	7	6	A 50
16	21	23	9	12	A 30
20	25	27	11	17	B 100
25	31	33	14	30	B 50
32	38	39	17	52	B 30
40	48	47	21	87	C 70
50	58	57	26	139	C 50
63	73	72	34	300	C 26
75	88.5	82	38	493	C 14
90	105	97	46	727	D 24
110	129	118	56	1360	D 12
125	145	135	66	2065	D 8
140	162	149	72	2521	D 5
160	188	167	81	4530	D 4
200	230	209	102	6703	E 1
225	255	233	114	8500	E 1

Nº Código

01 05 1003 012

01 05 1003 016

01 05 1003 020

01 05 1003 025

01 05 1003 032

01 05 1003 040

01 05 1003 050

01 05 1003 063

01 05 1003 075

01 05 1003 090

01 05 1003 110

01 05 1003 125

01 05 1003 140

01 05 1003 160

01 05 1003 200

01 05 1003 225

NEW

Tês a 45°

Tees 45°

Tés à 45°

Tes 45°



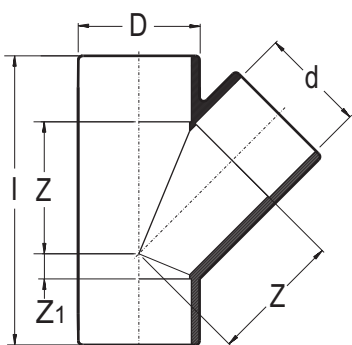
01 05 1344 000

N° Código

01 05 1344 050

01 05 1344 063

01 05 1344 075



d	D	L	Z	Z1	Gr	Quant
50	58	138	63	12	234	C 35
63	73	169	79	14	454	C 20
75	89	199	94	17	763	C 11

Tês de redução a 90°

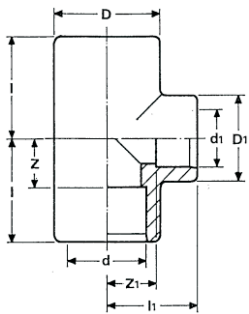
Reducing tees 90°

Tés de réduction à 90°

Tes 90° reducidas



01 05 1004 000



d	d1	D	D1	I	I1	Z	Z1	Gr	Quant	Nº Código
25	20	31	25	33	30	13	13	28	B 60	01 05 1004 002
32	20	38	25	39	34	16	17	42	B 40	01 05 1004 004
32	25	38	31	39	37	16	17	45	B 40	01 05 1004 005
40	20	47	25	49	38	22	22	72	C 100	01 05 1004 006
40	25	47	31	49	41	22	22	74	C 90	01 05 1004 007
40	32	47	38	49	43	22	21	74	C 80	01 05 1004 008
50	20	62	28	59	44	28	28	183	C 45	01 05 1004 009
50	25	62	34	59	47	28	28	186	C 50	01 05 1004 010
50	32	62	42	59	50	28	28	190	C 45	01 05 1004 011
50	40	62	50	59	54	28	28	190	C 45	01 05 1004 012
63	50	77	65	72	65	34	34	356	C 26	01 05 1004 015
75	50	92	61	84	71	40	40	527	C 12	01 05 1004 016
75	63	92	77	84	78	40	40	548	C 12	01 05 1004 017
90	50	109	65	99	83	48	48	865	E 16	01 05 1004 018
90	63	109	77	99	86	48	48	865	E 16	01 05 1004 019
90	75	109	92	99	92	48	48	900	E 16	01 05 1004 020
110	50	132	65	119	96	58	65	1417	E 11	01 05 1004 021
110	63	132	77	119	96	58	58	1426	E 11	01 05 1004 022
110	75	132	92	119	102	58	58	1451	E 11	01 05 1004 023
110	90	132	109	119	109	58	58	1522	E 9	01 05 1004 024



Tês a 90° F/M

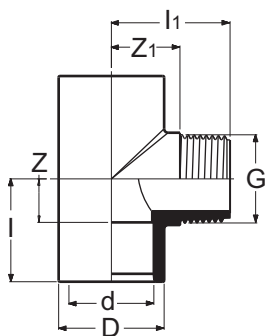
Tees 90° F/M

Tés à 90° F/M

Tes 90° H/M



01 10 1310 000



d	G	D	I	Z	I <sub>1</sub>	Z <sub>1</sub>	Gr	Quant
20	"1/2	26	28	11	31	16	23	B 100
20	"3/4	26	28	11	35	19	25	B 90
25	"1/2	33	33	14	36	21	43	B 60
25	"3/4	33	33	14	38.5	22.5	45	B 50
25	1"	33	33	14	41.5	22.5	46	B 50
32	"3/4	64	64	50	50	28	60	B 30
32	1"	77	65	72	65	34	61	B 30

Nº Código

01 10 1310 004

01 10 1310 005

01 10 1310 008

01 10 1310 009

01 10 1310 010

01 10 1310 014

01 10 1310 015

Tês a 90°

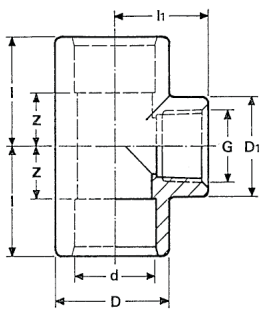
Tees 90°

Tés à 90°

Tes 90°



01 10 1004 000



d	G	D	D1	I	I1	Z	Gr	Quant
20	"1/2	30	30	28	28	12	39	B 70
25	"1/2	37	30	33	28	15	57	B 50
25	"3/4	37	37	33	33	15	65	B 40
32	1 "	45	45	38	38	17	100	B 30
40	1" 1/4	53	53	45	45	23	145	B 20
50	1" 1/2	64	64	50	50	28	226	B 12
63	1" 1/2	77	65	72	65	34	375	B 6
63	2 "	77	76	72	70	34	330	B 9
75	1" 1/2	92	65	84	75	40	564	B 3
75	2" 1/2	88.5	88.5	82	82	38	473	B 3
90	1" 1/2	110	65	99	84	48	865	C 8
90	3 "	105	105	97	97	46	770	C 10
110	1" 1/2	132	65	119	86	58	1432	C 5
110	2 "	132	76	119	86	58	1440	C 5
110	2" 1/2	132	92	119	102	58	1480	C 5
110	3 "	132	110	119	109	58	1603	C 4
110	4 "	132	132	119	119	58	1640	C 4

Nº Código

01 10 1004 004

01 10 1004 005

01 10 1004 006

01 10 1004 007

01 10 1004 008

01 10 1004 009

01 10 1004 010

01 10 1004 011

01 10 1004 012

01 10 1004 030

01 10 1004 013

01 10 1004 040

01 10 1004 014

01 10 1004 015

01 10 1004 016

01 10 1004 017

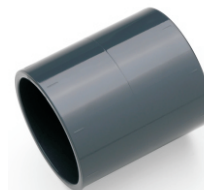
01 10 1004 018

Uniões simples

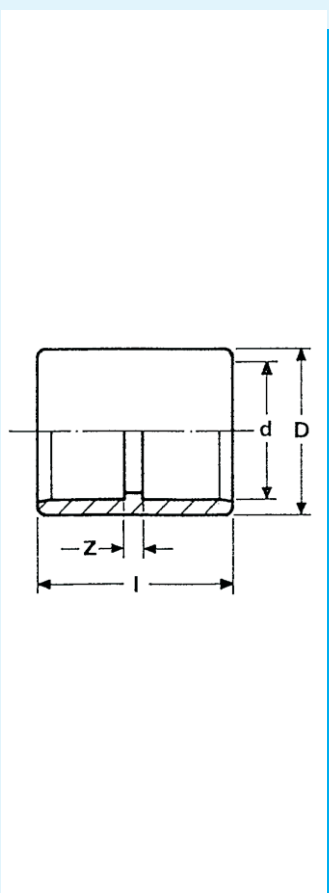
Sockets

Manchons égaux

Manguitos union



01 05 1005 000



d	D	l	Z	Gr	Quant
12	16	27	3	4	A 150
16	21	31	3	6	A 50
20	26	35	3	9	B 200
25	31	41	3	15	B 120
32	40	47	3	29	B 70
40	46.5	55	3	34	C 180
50	59	65	3	75	C 100
63	73	79	3	109	C 60
75	90	94	4	246	C 36
90	106	107	4	376	C 18
110	129	131	9	641	C 12
125	145	145	6	860	D 24
140	162	162	8	1144	D 14
160	185	182	8	1714	D 10
200	231	222	8	3175	E 3
225	252	248	10	3300	E 2
250	280	274	11	4520	E 2
315	350	344	16	8400	D 1

Nº Código

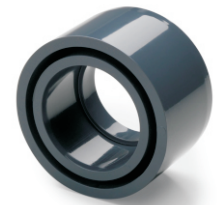
01 05 1005 012
01 05 1005 016
01 05 1005 020
01 05 1005 025
01 05 1005 032
01 05 1005 040
01 05 1005 050
01 05 1005 063
01 05 1005 075
01 05 1005 090
01 05 1005 110
01 05 1005 125
01 05 1005 140
01 05 1005 160
01 05 1005 200
01 05 1005 225
01 05 1005 250
01 05 1005 315

Reduções curtas

Short reducers

Réductions courtes

Casquillos reducción



01 05 1080 000

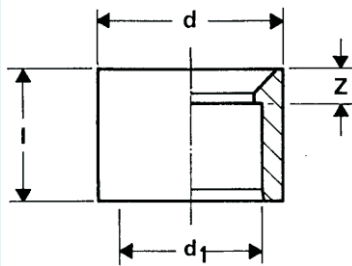


fig. A

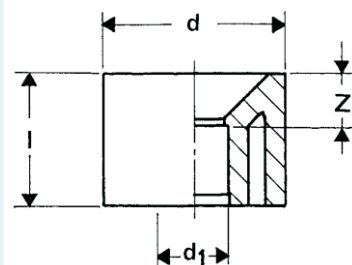


fig. B

d	d1	I	Z	Fig	Gr	Quant
16	12	14	2	A	2	A 250
20	10	16	4	A	5	A 150
20	12	16	4	A	4,5	A 150
20	16	16	2	A	2,5	A 150
25	16	19	3	A	7,5	A 80
25	20	19	3	A	4,5	A 80
32	20	22	6	A	14,5	B 200
32	25	22	3	A	9,5	B 200
40	16	26	11	B	25	B 140
40	20	26	9	B	25	B 140
40	25	26	7	A	27	B 140
40	32	26	4	A	16	B 140
50	20	31	14	B	38	B 80
50	25	31	11	B	40	B 80
50	32	31	9	B	40	B 80
50	40	31	5	A	30	B 80
63	32	38	15	B	72	B 50
63	40	38	12	B	76	B 50
63	50	38	7	A	62	B 50
75	40	44	16	B	108	C 100
75	50	44	13	B	105	C 100
75	63	44	6	A	80	C 100
90	50	51	20	B	157	C 60
90	63	51	13	B	148	C 60
90	75	51	7	A	140	C 60

Nº Código

01 05 1080 002

01 05 1080 003

01 05 1080 004

01 05 1080 005

01 05 1080 006

01 05 1080 007

01 05 1080 009

01 05 1080 010

01 05 1080 031

01 05 1080 032

01 05 1080 011

01 05 1080 012

01 05 1080 013

01 05 1080 014

01 05 1080 015

01 05 1080 016

01 05 1080 017

01 05 1080 018

01 05 1080 019

01 05 1080 020

01 05 1080 021

01 05 1080 022

01 05 1080 023

01 05 1080 024

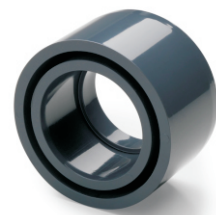
01 05 1080 025

Reduções curtas

Short reducers

Réductions courtes

Casquillos reducción



01 05 1080 000

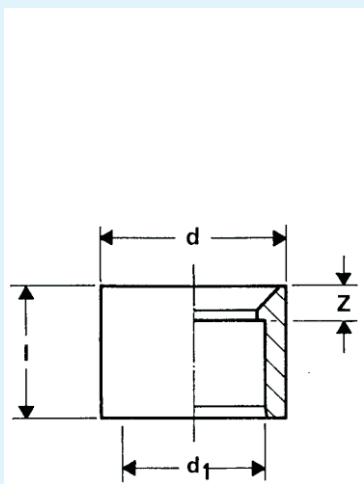


fig. A

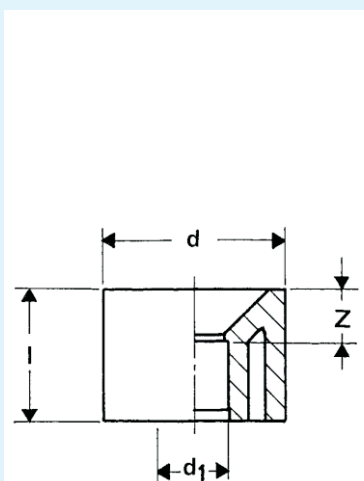


fig. B

d	d1	I	Z	Fig	Gr	Quant
110	50	61	30	B	285	C 38
110	63	61	23	B	289	C 38
110	75	61	17	B	297	C 38
110	90	61	10	A	268	C 38
125	75	69	25	B	460	C 24
125	90	69	17	B	430	C 24
125	110	69	7	A	266	C 24
140	90	76	24	B	584	C 20
140	110	76	14	B	485	C 20
140	125	76	7	A	333	C 20
160	90	86	34	B	860	C 9
160	110	86	24	B	855	C 9
160	125	86	20	B	760	C 9
160	140	86	9	A	562	C 9
200	110	106	44	B	1611	C 4
200	125	106	37	B	1650	C 4
200	140	106	29	B	1650	C 4
200	160	106	19	B	1395	C 4
225	110	118.5	57	B	2340	C 3
225	125	118.5	50	B	2400	C 3
225	140	118.5	42	B	2400	C 3
225	160	118.5	32	B	2410	C 3
225	200	118.5	12	A	1350	C 3

Nº Código

01 05 1080 027

01 05 1080 028

01 05 1080 029

01 05 1080 030

01 05 1080 035

01 05 1080 036

01 05 1080 037

01 05 1080 040

01 05 1080 041

01 05 1080 042

01 05 1080 048

01 05 1080 049

01 05 1080 050

01 05 1080 051

01 05 1080 054

01 05 1080 055

01 05 1080 056

01 05 1080 057

01 05 1080 061

01 05 1080 062

01 05 1080 063

01 05 1080 064

01 05 1080 065

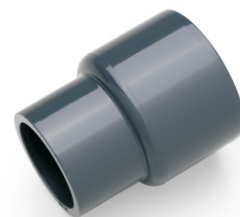


Uniões de redução

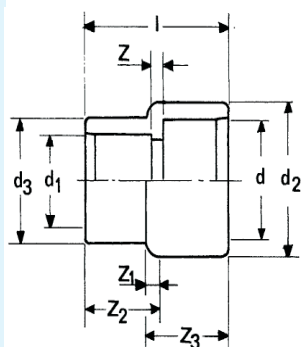
Reducing bushes

Mamelons de réduction

Reducciones



01 05 1007 000



d	d1	d2	d3	l	Z	Z1	Z2	Z3	Gr	Quant
25	20	32	25	44	8	3	22	25	17	B 120
32	20	40	25	51	8	5	24	31	27	B 80
32	25	40	32	53	12	5	26	31	30	B 80
40	20	50	25	55	12	6	30	37	46	B 60
40	25	50	32	58	13	8	30	35	50	C 200
40	32	50	40	62	9	5	30	36	53	C 150
50	20	63	25	66	18	8	27	47	93	C 150
50	25	63	32	69	18	8	30	47	96	C 150
50	32	63	40	73	15	8	34	47	100	C 150
50	40	63	50	78	20	8	39	47	111	C 110
63	32	75	39	65	4	X	26	X	106	C 114
63	40	75	48	69	5	X	30	X	110	C 100
63	50	75	59	74	5	X	35	X	116	C 100
75	40	90	50	85	12	18	44	59	190	C 60
75	50	90	59	85	9	X	44	X	181	C 60
75	63	90	76	91	6	X	50	X	218	C 36
90	50	110	63	96	9	15	43	67	350	C 27
90	63	110	75	100	9	15	47	67	350	C 27
90	75	110	90	103	7	15	51	67	388	C 27

Nº Código

01 05 1007 002

01 05 1007 004

01 05 1007 005

01 05 1007 007

01 05 1007 008

01 05 1007 009

01 05 1007 010

01 05 1007 011

01 05 1007 012

01 05 1007 013

01 05 1007 014

01 05 1007 015

01 05 1007 016

01 05 1007 017

01 05 1007 018

01 05 1007 019

01 05 1007 020

01 05 1007 021

01 05 1007 022

Uniões de redução

Reducing bushes

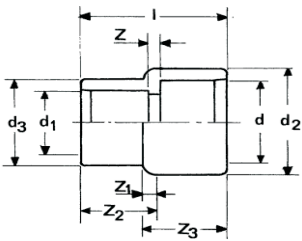
Mamelons de réduction

Reducciones



01 05 1007 000

d	d1	d2	d3	l	Z	Z1	Z2	Z3	Gr	Quant	Nº Código
110	63	125	77	115	12	X	50	X	474	C 18	01 05 1007 024
110	75	125	92	120	12	X	55	X	500	C 18	01 05 1007 025
110	90	125	106	124	8	X	59	X	518	C 18	01 05 1007 026
125	63	145	75	145	37	X	X	100	776	C 10	01 05 1007 029
125	75	145	90	150	36	X	X	98	808	C 10	01 05 1007 030
125	90	145	110	158	36	X	X	95	869	C 10	01 05 1007 031
125	110	145	125	154	22	X	X	95	800	C 10	01 05 1007 032
140	75	162	90	160	44	X	X	108	983	C 7	01 05 1007 034
140	90	162	110	166	37	X	X	103	1078	C 6	01 05 1007 035
140	110	162	125	172	33	X	X	102	1034	C 6	01 05 1007 036
140	125	162	145	165	19	X	X	X	1114	D 16	01 05 1007 037
160	75	185	90	176	45	X	X	125	1485	E 12	01 05 1007 039
160	90	185	110	184	45	X	X	122	1583	E 12	01 05 1007 040
160	110	185	125	189	40	X	X	120	1515	D 16	01 05 1007 041
160	125	185	140	194	38	X	X	117	1550	D 16	01 05 1007 042
160	140	185	162	186	22	X	X	X	1638	D 10	01 05 1007 043
200	110	231	127	210	41	X	X	X	2735	D 6	01 05 1007 044
200	125	231	145	213	36	X	X	X	2794	D 6	01 05 1007 045
200	140	231	162	220	36	X	X	X	2840	D 6	01 05 1007 046
200	160	231	185	225	31	X	X	X	2990	D 6	01 05 1007 047



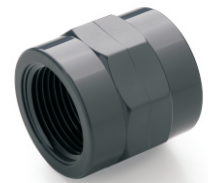


Uniões fêmea/fêmea

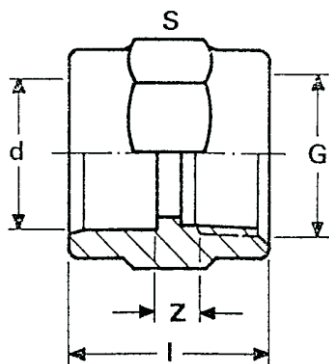
Sockets female/female

Manchons femelle/femelle

Manguitos hembra/hembra



01 10 1007 000



d	G	S	I	Z	Gr	Quant
20	"1/2	32	36	4	23	B 130
21.4	"1/2	32	36	4	22	B 130
25	"3/4	38	40	4	34	B 90
32	1 "	46	45	7	51	B 50
40	1"1/4	55	50	7	71	B 40
50	1"1/2	64	55	8	108	B 30
63	2 "	80	65	9	169	B 18
75	2"1/2	90	80	5	195	B 9
90	3 "	107	93	8	332	B 6
110	4 "	130	110	8	555	C 12

Nº Código

01 10 1007 005

01 10 1007 004

01 10 1007 006

01 10 1007 007

01 10 1007 008

01 10 1007 009

01 10 1007 010

01 10 1007 011

01 10 1007 012

01 10 1007 013

Uniões múltiplas fêmea/macho/fêmea

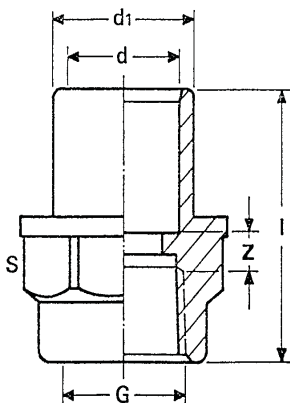
Multiple reducers female/male/female

Mamelons de réduction multiples femelle/mâle/femelle

Manguitos multiplos hembra/macho/hembra



01 10 1008 000



d	d1	G	I	Z	S	Gr	Quant
16	25	"1/2	41	12	32	25	B 130
20	25	"1/2	41	11	32	20	B 130
20	25	"3/4	45	10	38	29	B 100
20	25	1"	45	9	46	40	B 60
25	32	"1/2	45	10	32	27	B 100
25	32	"3/4	47	10	38	34	B 100
25	32	1"	48	10	46	45	B 60
25	32	1"1/4	50	10	53	56	B 50
32	40	"3/4	51	10	41	40	B 60
32	40	1"	52	9	46	48	B 60
32	40	1"1/4	54	8	53	60	B 50
32	40	1"1/2	59	13	65	97	B 30
40	50	1"1/4	55	7	53	65	B 40
40	50	1"1/2	64	14	65	108	C 100
40	50	2"	66	11	78	133	C 80
50	63	1"1/2	69	11	65	128	C 96
50	63	2"	71	11	78	154	C 80
50	63	2"1/2	80	11	92	206	C 60

Nº Código

01 10 1008 004

01 10 1008 005

01 10 1008 006

01 10 1008 070

01 10 1008 007

01 10 1008 008

01 10 1008 074

01 10 1008 075

01 10 1008 010

01 10 1008 011

01 10 1008 009

01 10 1008 012

01 10 1008 026

01 10 1008 027

01 10 1008 028

01 10 1008 036

01 10 1008 037

01 10 1008 038

Uniões múltiplas fêmea/macho/fêmea

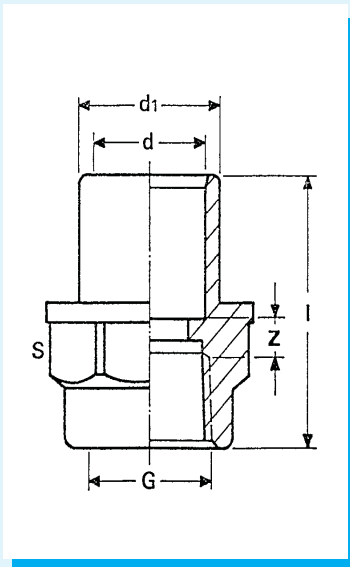
Multiple reducers female/male/female

Mamelons de réduction multiples femelle/mâle/femelle

Manguitos multiplos hembra/macho/hembra



01 10 1008 000



d	d1	G	l	Z	S	Gr	Quant
63	75	2"	76	11	78	170	C 60
63	75	2" ½	87	13	92	214	C 36
63	75	3"	89	18	112	316	C 35
75	90	2" ½	95	20	92	260	C 30
75	90	3"	97	20	112	360	C 24
90	110	3"	107	22	112	480	C 16

- Nº Código
- 01 10 1008 045
  - 01 10 1008 046
  - 01 10 1008 047
  - 01 10 1008 051
  - 01 10 1008 052
  - 01 10 1008 055

NEW

Uniões de redução fêmea/macho

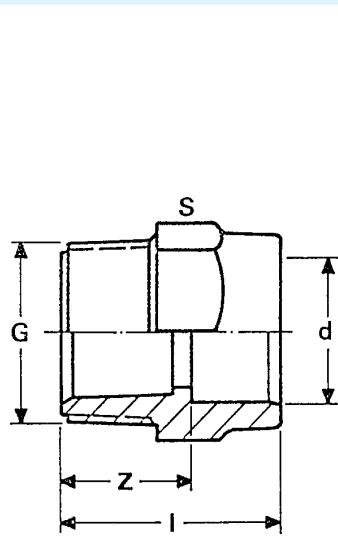
Reducers female/male

Mamelons de réduction femelle/mâle

Reducciones hembra/macho



01 10 1006 000



d	G	I	Z	S	Gr	Quant
20	"1/2	39	24	32	11	A 50
21,4	"1/2	39	24	32	11	A 50
25	"3/4	42	23	33	19	B 120
32	1 "	49	26	46	31	B 60
33,5	1 "	49	26	46	28	B 60
40	1"1/4	52	26	52	51	B 50
48,5	1"1/2	55	27	64	92	C 150
50	1 "	57	26	62	77	B 35
50	1"1/2	61	30	62	79	B 35
63	1 "	62	26	72	94	C 100
63	1"1/2	64	28	72	97	C 100
63	2 "	68	32	72	116	C 120

Nº Código

01 10 1006 005

01 10 1006 006

01 10 1006 007

01 10 1006 009

01 10 1006 010

01 10 1006 011

01 10 1006 012

01 10 1006 014

01 10 1006 015

01 10 1006 016

01 10 1006 017

01 10 1006 019

Uniões múltiplas fêmea/macho/macho

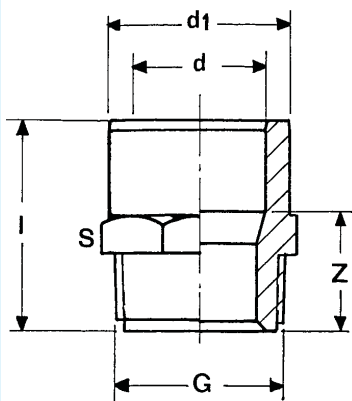
Multiple reducers female/male/male

Mamelons de réduction multiple femelle/mâle/mâle

Manguitos multiplos hembra/macho/macho



01 10 1081 000



d	d1	G	l	Z	S	Gr	Quant
16	20	"1/2	40	26	26	11	B 200
16	20	"3/4	42	28	29	15	B 180
20	25	"1/2	42	25	26	13	B 200
20	25	"3/4	43	27	30	16	B 150
25	32	"1/2	45.5	26.5	33	22	B 120
25	32	"3/4	47	30	33	23	B 120
25	32	1 "	50	31	35	27	B 90
32	40	"1/2	51	28	44	34	B 60
32	40	"3/4	52	29	44	38	B 60
32	40	1 "	55	33	41	38	B 60
32	40	1"1/4	57	35	44	45	B 50
40	50	1 "	62	36	51	60	C 170
40	50	1"1/4	65	39	51	68	C 150
40	50	1"1/2	65	39	51	68	C 140
50	63	1 "	69	31	64	105	C 120
50	63	1"1/4	72	40	64	112	C 120
50	63	1"1/2	72	40	66	113	C 120
50	63	2 "	76	44	66	135	C 80

Nº Código

01 10 1081 060

01 10 1081 002

01 10 1081 001

01 10 1081 051

01 10 1081 004

01 10 1081 003

01 10 1081 052

01 10 1081 053

01 10 1081 005

01 10 1081 006

01 10 1081 054

01 10 1081 007

01 10 1081 008

01 10 1081 010

01 10 1081 055

01 10 1081 011

01 10 1081 012

01 10 1081 015

Uniões múltiplas fêmea/macho/macho

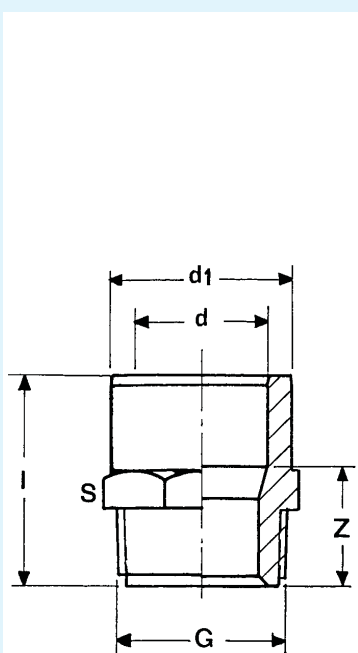
Multiple reducers female/male/male

Mamelons de réduction multiple femelle/mâle/mâle

Manguitos multiplos hembra/macho/macho



01 10 1081 000



d	d1	G	l	Z	S	Gr	Quant
63	75	1"1/4	77	39	77	158	C 80
63	75	1"1/2	77	39	77	156	C 80
63	75	2"	81	42	77	172	C 80
63	75	2"1/2	84	46	77	171	C 57
75	90	2"	93	49	95	261	C 48
75	90	2"1/2	97	53	95	268	C 36
75	90	3"	100	56	95	290	C 36
90	110	2"1/2	107	56	116	461	C 50
90	110	3"	110	59	116	468	C 20
90	110	4"	116	65	116	556	C 16
110	125	2"1/2	115	54	130	500	C 18
110	125	3"	118	57	130	522	C 18
110	125	4"	124	63	130	531	C 12
140	160	2"1/2	134	57	165	950	E 15
140	160	3"	137	60	165	962	E 15
140	160	4"	143	66	165	995	E 15

Nº Código

01 10 1081 056

01 10 1081 057

01 10 1081 058

01 10 1081 059

01 10 1081 016

01 10 1081 017

01 10 1081 022

01 10 1081 024

01 10 1081 028

01 10 1081 030

01 10 1081 035

01 10 1081 036

01 10 1081 038

01 10 1081 048

01 10 1081 049

01 10 1081 050

Cruzetas

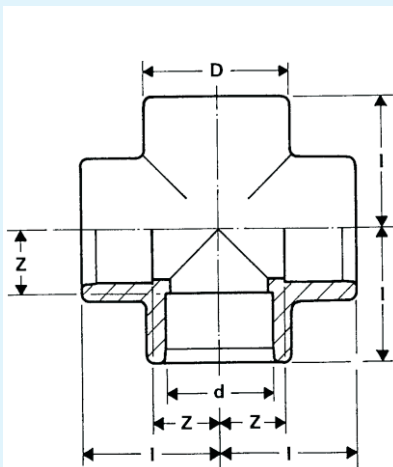
Crosses

Croix

Cruces



01 05 1068 000



d	D	l	Z	Gr	Quant
20	25	27	11	21	B 90
25	31	33	14	34	B 40
32	38	39	17	57	B 30
40	47	49	22	95	C 60
50	62	59	28	244	C 30
63	77	72	34	420	C 20
75	88	84	40	525	C 9
90	109	99	48	1104	D 15
110	132	119	58	1890	D 8

Nº Código

01 05 1068 020

01 05 1068 025

01 05 1068 032

01 05 1068 040

01 05 1068 050

01 05 1068 063

01 05 1068 075

01 05 1068 090

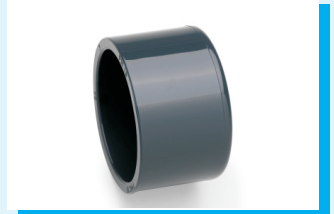
01 05 1068 110

Tampões fêmea

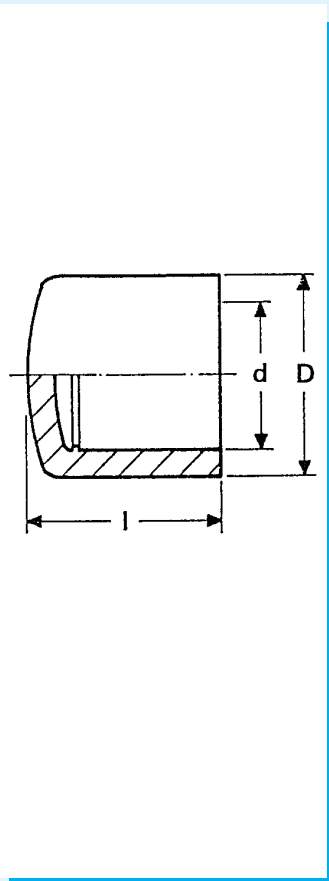
Caps

Bouchons femelle

Tapones hembra



01 05 1012 000



d	D	l	Gr	Quant
12	16	17	3	A 250
16	21	19	5	A 100
20	26	22	7	A 80
25	31	26	10	B 200
32	39	29	16	B 120
40	46.5	34.5	26	B 80
50	59	43	55	C 200
63	73	50	85	C 120
75	90	60	182	C 60
90	106	68	268	C 38
110	129	89	529	C 18
125	145	100	772	C 13
140	162	110	926	C 10
160	185	128	1495	C 6
200	231	160	2850	C 3
225	252	167	2600	C 3
250	280	185	3430	D 4
315	350	233	7170	D 2

Nº Código

- 01 05 1012 012
- 01 05 1012 016
- 01 05 1012 020
- 01 05 1012 025
- 01 05 1012 032
- 01 05 1012 040
- 01 05 1012 050
- 01 05 1012 063
- 01 05 1012 075
- 01 05 1012 090
- 01 05 1012 110
- 01 05 1012 125
- 01 05 1012 140
- 01 05 1012 160
- 01 05 1012 200
- 01 05 1012 225
- 01 05 1012 250
- 01 05 1012 315

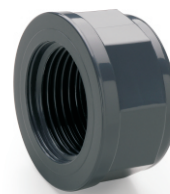


Tampões fêmea

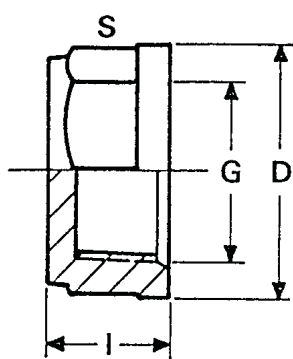
Caps

Bouchons femelle

Tapones hembra



01 01 1012 000



G	D	I	S	Gr	Quant
" 1/2	37	21	32	18	A 40
" 3/4	42	24	36	24	A 30
1 "	50	26	46	40	A 20
1" 1/4	60	29	55	60	B 60
1" 1/2	65	31	60	70	B 50
2 "	81	36	75	126	B 30
2" 1/2	88	63	90	196	B 15
3 "	105	70	106	297	B 10
4 "	129	89	129	518	B 6

Nº Código

01 01 1012 012

01 01 1012 034

01 01 1012 100

01 01 1012 114

01 01 1012 150

01 01 1012 200

01 01 1012 250

01 01 1012 300

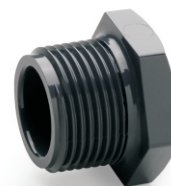
01 01 1012 400

Tampões macho

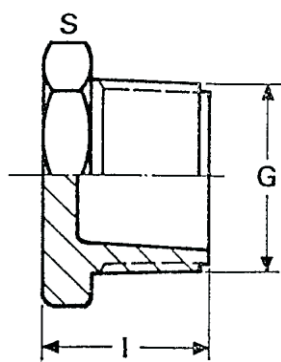
Plugs

Bouchons mâle

Tapones macho



01 01 1011 000



G	I	S	Gr	Quant
" 1/2	25	27	9	A 70
" 3/4	28	36	19	A 40
1 "	32	41	29	A 20
1" 1/4	35	50	44	B 70
1" 1/2	36	60	64	B 60
2 "	42	75	115	B 30
2" 1/2	46	78	133	B 25
3 "	50	92	202	B 15
4 "	57	116	350	B 8

Nº Código

01 01 1011 012

01 01 1011 034

01 01 1011 100

01 01 1011 114

01 01 1011 150

01 01 1011 200

01 01 1011 250

01 01 1011 300

01 01 1011 400

Flanges livres

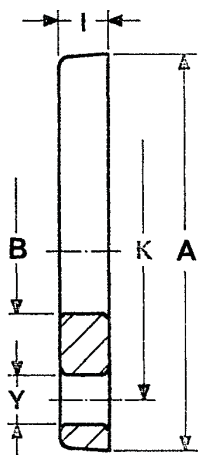
Backing flanges

Bridas libres

Bridas



01 05 1019 000



d	A	B	K	I	Y	Furos	Gr	Quant	Nº Código
50	150	62	110	16	18	4	225	C 70	01 05 1019 050
63	165	78	125	18	18	4	297	C 50	01 05 1019 063
75	185	92	145	19	18	4	372	C 40	01 05 1019 075
90	200	110	160	20	18	8	469	C 34	01 05 1019 090
110	220	133	180	22	18	8	572	C 25	01 05 1019 110
125	226	147	190	24	18	8	575	C 22	01 05 1019 125
140/125	248	147	210	26	18	8	823	C 17	01 05 1308 140
140	248	165	210	26	18	8	676	C 17	01 05 1019 140
160	285	190	240	28	22	8	1034	C 10	01 05 1019 160
200	340	232	286	30	22	8	1494	E 10	01 05 1019 200
200/225	340	232	295	30	22	8	1494	E 10	01 05 1308 200
225	340	250	295	32	22	8	1200	E 10	01 05 1019 225
250	395	278	350	36	22	12	2070	D 10	01 05 1019 250
315	445	345	400	36	22	12	2150	D 4	01 05 1019 315

Colarinhos

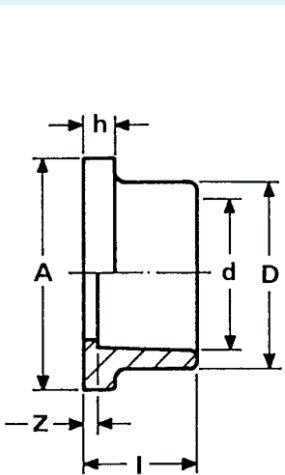
Flange adaptors

Collets

Manguitos porta brida



01 05 1020 000



d	h	l	A	D	Z	Gr	Quant
50	8	34	73	61	3	59	C 150
63	9	41	90	77	3	109	C 80
75	10	47	106	91	3	163	C 55
90	11	56	125	108	5	260	C 30
110	13	66	150	131	5	440	C 20
125	13	74	167	145	5	530	C 14
140	14	83	187	162	6	714	C 8
160	16	91	213	187	6	1087	D 18
200	18	113	254	230	6	1754	D 9
225	25	125	274	248	6	1803	E 6
250	25	141	303	274	9	2310	E 4
315	28	174	378	342	10	4050	D 3

Nº Código

01 05 1020 050

01 05 1020 063

01 05 1020 075

01 05 1020 090

01 05 1020 110

01 05 1020 125

01 05 1020 140

01 05 1020 160

01 05 1020 200

01 05 1020 225

01 05 1020 250

01 05 1020 315

Válvulas de colar

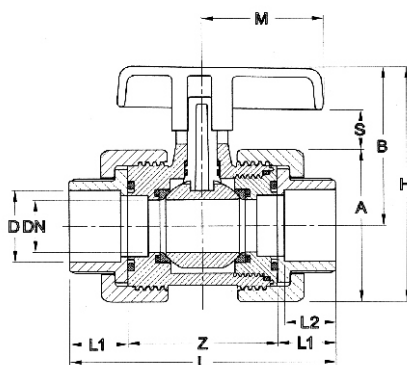
Cement jointing valves

Vannes à coller

Válvulas de encolar



01 61 1077 000



D	DN	A	B	H	L	M	S	Z	L1	L2	Gr	Quant	Nº Código
16	10	48	46	70	84	35	10	44	20	17	127	B 40	01 61 1077 016
20	15	48	46	70	84	35	10	44	20	17	127	B 40	01 61 1077 020
25	20	68	71	105	112	54	18	66	23	19	355	C 40	01 61 1077 025
32	25	68	71	105	126	54	18	66	30	23	360	C 40	01 61 1077 032
40	32	95	93	141	149	65	21	88	30,5	27	815	C 16	01 61 1077 040
50	40	95	93	141	157	65	21	88	34,5	31	826	C 16	01 61 1077 050
63	50	115	107	164	190	74	23	102	44	38	1382	C 10	01 61 1077 063
75	65	151	122	197	214	100	25	116	49	44	2500	C 4	01 61 1077 075
90	80	185	148	240	259	123	30	140	59	51	3800	C 3	01 61 1077 090
110	80	185	148	240	275	123	30	140	67	61	3820	C 3	01 61 1077 110

Válvulas - porca única F/F

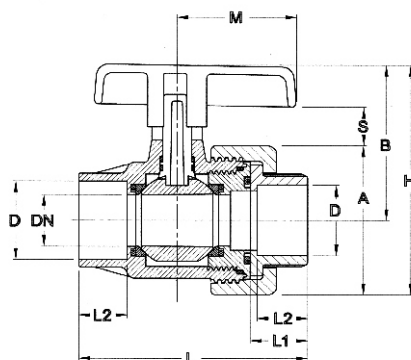
Single union ball valves F/F

Vannes - simple union F/F

Válvulas - una tuerca H/H



01 69 1077 000



D	DN	A	B	H	L	M	S	L1	L2	Gr	Quant	Nº Código
20	15	48	46	70	75	35	10	20	17	91	B 45	01 69 1077 020
25	20	68	71	105	100	54	18	23	19	264	C 50	01 69 1077 025
32	25	68	71	105	111	54	18	30	23	273	C 50	01 69 1077 032
40	32	95	93	141	135	65	21	30,5	27	606	C 20	01 69 1077 040
50	40	95	93	141	143	65	21	34,5	31	635	C 20	01 69 1077 050
63	50	115	107	164	172	74	23	44	38	1028	C 12	01 69 1077 063
75	65	151	122	197	204	100	25	49	44	1920	C 4	01 69 1077 075
90	80	185	148	240	239	123	30	59	51	3000	C 3	01 69 1077 090
110	80	185	148	240	255	123	30	67	61	3140	C 3	01 69 1077 110

Junções fêmea/macho

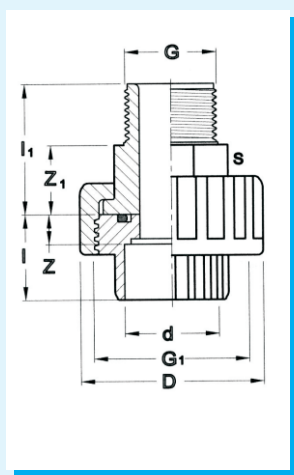
Unions female/male

Manchons union femelle/mâle

Enlaces 3 piezas hembra/macho



01 10 1207 000



d	G	G1	D	l	Z	l1	Z1	S	Gr	Quant
20	"1/2	40x10	46	26	10	36	21	22	56	B 60
25	"3/4	47x10	56	28	10	40	24	28	88	B 30
32	1"	53x8	67	30	10	45	26	36	133	B 20
40	1"1/4	66x8	82	41	13	48	27	46	216	C 60
50	1"1/2	74x8	88	45	14	52	30	50	277	C 45
63	2"	90x8	106	52	14	61	35	65	467	C 24

Nº Código

01 10 1207 005

01 10 1207 006

01 10 1207 007

01 10 1207 008

01 10 1207 009

01 10 1207 010

Junções F/F

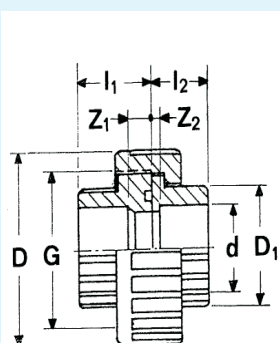
Unions F/F

Manchons union F/F

Enlaces 3 piezas H/H



01 05 1114 000



d	G	D	D1	l1	l2	Z1	Z2	Gr	Quant
20	40x10	46	28	26	20	10	3	53	B 60
25	47x10	56	36	28	23	10	3	84	B 40
32	53x8	67	42	30	26	10	3	122	B 20
40	66x8	82	52	41	31	13	3	203	C 60
50	74x8	88	63	45	35	14	3	250	C 45
63	90x8	106	77	52	42	14	3	407	C 30

Nº Código

01 05 1114 020

01 05 1114 025

01 05 1114 032

01 05 1114 040

01 05 1114 050

01 05 1114 063



Junções

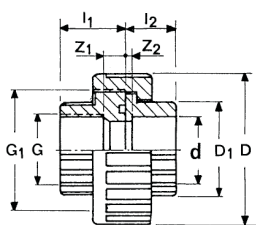
Unions

Manchons union

Enlaces 3 piezas



01 10 1114 000



d	G	G1	D	D1	l1	l2	Z1	Z2	Gr	Quant
20	"1/2	40x10	46	28	26	20	10	3	49	B 60
25	"3/4	47x10	56	36	28	23	10	3	85	B 40
32	1"	53x8	67	42	30	26	10	3	123	B 20
40	1"1/4	66x8	82	52	41	31	13	3	201	C 60
50	1"1/2	74x8	88	63	45	35	14	3	262	C 45
63	2"	90x8	106	77	52	42	14	3	437	C 30

Nº Código

01 10 1114 005

01 10 1114 006

01 10 1114 007

01 10 1114 008

01 10 1114 009

01 10 1114 010

Válvulas retenção F/F

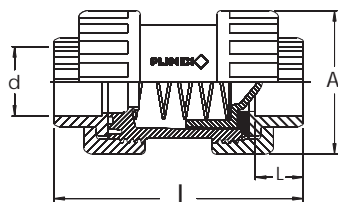
Check valves F/F

Clapets à ressort F/F

Válvulas anti-retorno H/H



01 61 1291 000



d	A	I	L	Gr	Quant
16	48	84	17	110	B 35
20	48	84	17	104	B 35
25	68	112	19	270	C 60
32	68	126	23	277	C 48
40	95	149	27	622	C 18
50	95	157	31	630	C 18
63	115	190	38	1080	C 10
75	151	216	44	2120	C 4
90	185	249	51	3250	C 3
110	185	266	61	3270	C 3

Nº Código

01 61 1291 016

01 61 1291 020

01 61 1291 025

01 61 1291 032

01 61 1291 040

01 61 1291 050

01 61 1291 063

01 61 1291 075

NEW

01 61 1291 090

01 61 1291 110

Válvulas borboleta

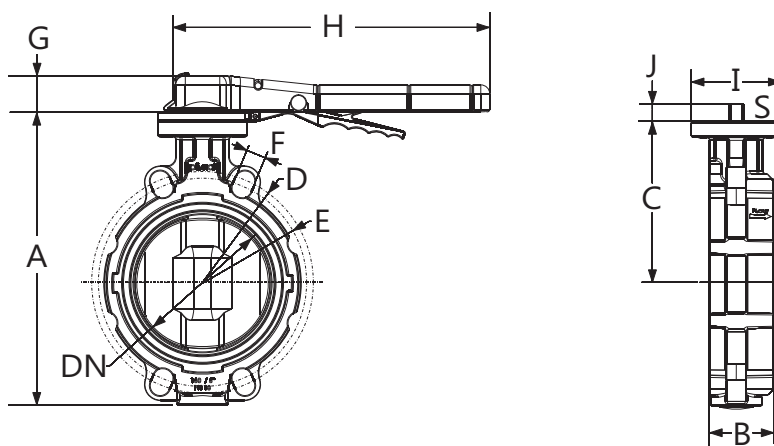
Butterfly valves

Vannes à papillon

Válvulas mariposa



01 78 1331 000



d	DN	A	B	C	D	E	F	G	H	I	J	S	Gr	Quant	Nº Código
75	65	208	46	124	145	140	19	42	283	100	12	11	1205	F 2	01 78 1331 075
90	80	218	46	130	160	150	19	42	283	100	12	11	1320	F 2	01 78 1331 090
110	100	267	56	155	190	175	21	42	283	100	16	14	2000	F 1	01 78 1331 110
140/125	125	293	64	168	220	210	22	42	283	100	16	14	2500	F 1	01 78 1331 140
160	150	335	72	182	244	232	23	42	353	100	19	17	3670	F 1	01 78 1331 160
225/200	200	378	74	201	296	290	25	57	488	100	19	17	5000	G 1	01 78 1331 225